


PARTYBOX 110



VIKTIGA SÄKERHETSANVISNINGAR

För alla produkter:

1. Läs dessa instruktioner.
2. Behåll dessa instruktioner.
3. Följ alla varningar.
4. Följ alla instruktioner.
5. Rengör endast med en torr trasa.
6. Blockera inga ventilationsöppningar. Installera denna apparat i enlighet med tillverkarens instruktioner.
7. Installera inte denna apparat nära värmekällor så som element, spisar eller andra apparater (inklusive förstärkare) som alstrar värme.
8. Kringgå inte den polariserade kontakten eller den jordade kontakt en. En polariserad kontakt har två ledare, en ledare är bredare än den andra (gäller USA). En jordad kontakt har två strömledare och en tredje ledare för jordning. Den breda ledaren eller den tredje för jordning är för din säkerhet. Om medföljande kontakt inte passar i ditt eluttag bör du kontakta en elektriker för att byta ditt föråldrade eluttag.
9. Se till att strömkabeln inte går på eller kläms, särskilt nära elkontakten, fästen och där kabeln kommer ut från apparaten.
10. Använd endast tillbehör som specificeras av tillverkaren.
11. Använd endast med vagn, ställ, stativ, konsol eller bord som specificeras av tillverkaren eller som säljs som tillbehör till apparaten. När en vagn används bör du vara extra försiktig när du flyttar vagnen och apparaten samtidigt för att undvika att den faller omkull. 
12. Koppla från denna apparat under åskväder eller när den inte används under längre tidsperioder.
13. All service ska utföras av kvalificerad servicepersonal. Service krävs när apparaten har skadats på något sätt, till exempel när strömkabeln eller kontakten är skadad, vätska har spillts eller föremål har fallit in i apparaten eller apparaten har utsatts för regn eller fukt, inte fungerar normalt eller har tappats.
14. För att koppla från denna apparat från strömförsörjningen fullständigt bör du koppla bort strömförsörjningskabeln från eluttaget.
15. Huvudeluttaget till strömförsörjningskabeln skall hållas lättillgängligt.
16. Denna apparat är avsedd för att endast användas med medföljande strömförsörjning och/eller laddningskabel från tillverkaren.

Följande instruktioner kanske inte gäller vattentäta enheter. Se enhetens användarmanual eller snabbstartsguide för mer detaljerade instruktioner om vattentäta enheter.

- Använd inte denna apparat nära vatten.
- Utsätt inte apparaten för dropp eller stänk, och se till att inga föremål fyllda med vätskor, till exempel vaser, placeras på apparaten.

VARNING: För att förhindra brand eller elektriska stötar, utsätt inte enheten för regn eller fukt.

FÖRSIKTIGHET

RISK FÖR ELEKTRISK STÖT. ÖPPNA INTE.



DENNA SYMBOL PÅ PRODUKTEN BETYDER ATT DET FINNS OISOLERAD, FARLIG SPÄNNING INUTI ENHETEN SOM KAN UTGÖRA EN RISK FÖR ELEKTRISKA STÖTAR.



DENNA SYMBOL PÅ PRODUKTEN BETYDER ATT DET FINNS VIKTIGA ANVÄNDNINGS- OCH UNDERHÅLLSINSTRUKTIONER I DENNA HANDBOK.

VARNING FRÅN FCC OCH IC-MEDDELANDE FÖR ANVÄNDARE (ENDAST USA OCH KANADA)

Enheten följer del 15i FCC-reglerna. Användningen behöver uppfylla följande 2 förhållanden: (1) Denna enhet får inte orsaka skadliga störningar, och (2) denna enhet ska kunna tåla alla mottagna störningar, inklusive störningar som kan orsaka oönskad drift.

CAN ICES-003(B)/NMB-003(B)

FCC SDOC-LEVERANTÖRENS FÖRSÄKRAN OM ÖVERENSTÄMMELSE

HARMAN International förklarar härmed att denna utrustning överensstämmer med FCC del 15del B.

Försäkran om överensstämmelse kan läsas i supportavsnittet av vår webbplats, www.jbl.com

Meddelande om störning från Federal Communication Commission

Denna utrustning har testats och överensstämmer med gränserna för digitala enheter av klass B, i enlighet med del 15i FCC-reglerna. Dessa begränsningar är designade till att ge ett rimligt skydd mot skadlig störning i en bostadsinstallation. Denna utrustning alstrar, använder och kan stråla radiofrekvensenergi och om den inte installeras i enlighet med instruktionerna, kan utrustningen orsaka skadlig störning mot radiokommunikationer. Dock är det inte garanterat att störning inte kommer att ske i vissa installationer. Utrustningen kan orsaka skadlig störning av radio- eller TV-mottagningar, det kan fastställas genom att stänga av och på utrustningen. Om detta fastställs bör användaren försöka att korrigera störningen genom en eller flera av följande åtgärder:

- Rikta om eller flytta mottagningsantennen.
- Öka avståndet mellan utrustningen och mottagaren.
- Anslut utrustningen till ett uttag på annan krets än den som mottagaren är ansluten till.
- Rådgör med din återförsäljare eller med erfaren radio/TV-tekniker för hjälp.

VAR FÖRSIKTIG! Förändringar eller modifikationer ej godkända av HARMAN kan göra att användarens behörighet för utrustningen blir ogiltig.

För produkter som avger RF-energi:

(i) FCC- OCH IC-INFORMATION FÖR ANVÄNDARE

Enheten följer del 15i FCC-reglerna och Industry Canadas licensbefriade RSS-standard(er). Användningen behöver uppfylla följande 2 förhållanden: (1) Denna enhet får inte orsaka skadliga

störningar; och (2) denna enhet ska kunna tåla alla mottagna störningar, inklusive störningar som kan orsaka oönskad drift.

(ii) Strålningsmeddelande från FCC/IC

Denna utrustning överensstämmer FCCI och SED-gränser för strålningsexponering som anges för en icke kontrollerad miljö.

Om denna utrustning måste utsättas för FCC/IC SAR (Specific Absorption Rate) exponeringstest, är denna utrustning konstruerad för att uppfylla kraven för radiovågor som fastställts av FCC och ISED. Dessa krav ställer en SAR-gräns på 1,6 W/kg i genomsnitt över ett gram vävnad. Det högsta SAR-värdet som rapporterats enligt denna standard under produktcertifiering för användning när det bärs ordentligt på kroppen eller på huvudet, utan separering. För att uppfylla riktlinjerna för RF-exponering och minska exponeringen av RF-energi under operationen bör denna utrustning placeras på minst detta avstånd från kroppen eller huvudet.

För radioutrustning som arbetar i bandet 5150-5850 MHz

FCC- och IC-varning:

Högeffektsradar tilldelas som primära användare av 5,25 till 5,35 GHz och 5,65 till 5,85 GHz-banden. Dessa radarstationer kan orsaka störningar och / eller skada på LE LAN-enheter (License-Exempt Local Area Network). Inga konfigurationskontroller tillhandahålls för denna trådlösa utrustning som tillåter ändring av användningsfrekvensen bortom FCC:s godkända frekvenser för användning i USA enligt del 15.407 oi FCC regler.

IC-varning:

Användare bör även förstå att:

- (i) Enhetsanvändning inom bandet 5150 - 5250 MHz är endast för användning inomhus för att reducera potentiellt skadlig störning mot samkanalmobilsystem; (ii) maximal antennförstärkning för enheter i banden 5250 - 5350 MHz och 5470 - 5725 MHz skall överensstämma med EIRP-gränsen och
- (ii) Den högsta tillåtna antennförstärkningen för enheter i bandet 5725 - 5825 MHz ska överensstämma med EIRP-gränser som anges för punkt-till-punkt- och icke-punkt-till-punkt-drift, efter behov.

Användningsbegränsning Uppmärksamhet i Europeiska unionen, drift är begränsad till inomhusbruk inom bandet 5150-5350 MHz.

Korrekt bortskaffande av denna produkt (Elektriskt och elektroniskt avfall)



Denna symbol betyder att produkten inte får kasseras som hushållsavfall utan ska levereras till lämplig insamlingsanläggning för återvinning. Korrekt bortskaffande och återvinning hjälper till att skydda naturresurser, människors hälsa och miljön. För mer information om bortskaffande och återvinning av denna produkt, kontakta din lokala kommun, återvinningscentral eller butiken där du köpte produkten.

Denna produkt är RoHS-kompatibel.

Denna produkt uppfyller EU-direktivet 2011/65/EU och dess tillägg gällande begränsning av användning av vissa farliga ämnen i elektrisk och elektronisk utrustning.

REACH

REACH (förordning 1907/2006) behandlar produktion och användning av kemiska ämnen och dess potentiella effekter på miljön och människors hälsa. Artikel 33(1) i REACH-förordningen kräver att leverantörer informerar mottagarna om en produkt innehåller mer än 0,1 % (per viktenhet per produkt) av något ämne från "REACH-kandidatförteckningen" över särskilt farliga ämnen, så kallade SVHC-ämnen (Substances of Very High Concern). Denna produkt innehåller ämnet "bly" (CAS-Nr.7439-92-1) i en högre koncentration än 0,1 % per viktenhet.

Bortsett från bly fanns vid denna produkts lansering inga andra ämnen från REACH-kandidatförteckningen i en högre koncentration än 0,1 % per viktenhet i denna produkt.

Obs: Den 27 juni 2018 lades bly till i REACH- kandidatförteckningen. Införandet av bly i REACH- kandidatförteckningen betyder inte att material som innehåller bly utgör någon direkt risk eller leder till begränsning av dess användning.

För enheter med hörlursuttag

VARNING



Använd INTE hörlurarna på hög volym under längre tid.

- För att undvika hörselskador, använd hörlurarna på en bekväm, måttlig volymnivå.

- Sänk volymen på din enhet innan du placerar hörlurarna på öronen och höjd sedan volymen gradvis tills du når en bekväm lyssningsnivå.

För produkter som inkluderar batterier

Instruktioner för användare om borttagning, återvinning och avyttring av gamla batterier

För att ta bort batterierna från din utrustning eller fjärrkontroll, utför proceduren som beskrivs i bruksanvisningen för inmatning av batterier omvänt. För produkter som har ett inbyggt batteri som håller lika länge som produkten kan borttagning av batterier vara omöjligt för användaren. I detta fall tar återvinningscentraler hand om demontering av produkten och borttagning av batteriet. Om det av någon anledning blir nödvändigt att byta ut ett sådant batteri måste detta utföras av auktoriserade servicecenter. Inom EU och på andra platser är det olagligt att kasta batterier i hushållsavfallet. Alla batterier ska avyttras på miljövänligt korrekt sätt. Kontakta lokal återvinningsmyndighet för information om miljömässig insamling, återvinning och avyttring av använda batterier.

VARNING: Risk för explosion föreligger om batteriet inte byts ut på korrekt sätt. För att reducera risken för brand, explosion eller läckor av brännbara vätskor/gaser bör du inte plocka isär, krossa, punktera, kortsluta en extern kontakt, eller utsätta utrustningen för temperaturer över 60 °C, solljus eller liknande, eller utsätta den för extremt lågt lufttryck eller avyttra den i eld eller vatten. Byt endast ut mot angivna batterier. Symbolen som anger "separat insamling" för alla batterier och ackumulatörer är den överstrukna soptunnan nedan:



VARNING - För produkter som innehåller mynt-/knappcellsbatterier

SVÄLJ INTE BATTERIER, RISK FÖR KEMISKA BRÄNNSKADOR. Den här produkten innehåller ett knappcells batteri. Om någon av misstag sväljer knappcells batteriet kan allvariga inre brännskador uppstå inom 2 timmar. Det kan leda till dödsfall. Förvara nya och använda batterier utom räckhåll för barn. Om batterifacket inte kan stängas ordentligt, sluta använda produkten och se till att barn inte kommer åt den. Om du tror att batterierna har svalts eller placerats någonstans inuti kroppen bör du uppsöka läkare omedelbart.

För alla produkter med trådlös drift:

HARMAN International intygar härmed att denna utrustning överensstämmer med de viktiga kraven och andra relevanta avsättningar från Direktiv 2014/53/EU och UK-Regler för radioutrustning 2017. Försäkran om överensstämmelse kan läsas i supportavsnittet av vår webbplats, www.jbl.com.

EPILEPSIVARNING

Vissa personer kan uppleva epileptiska anfall när de tittar på blinkande ljus.

Förebyggande åtgärder

Försiktighetsåtgärder vid stativmontering

Följ alltid instruktionerna och försiktighetsåtgärderna från tillverkaren av högtalarstativ.

Denna högtalare innehåller ett 36 mm fäste som möjliggör montering på stativ eller på en stolpe över subwoofers. Vid användning av stativ eller stolpar, bör du se till att observera följande försiktighetsåtgärder:

- Kontrollera stativ- eller stolpspecifikationer för att vara säker på att enheten är utformad för att hålla för högtalarens vikt. Följ alla försiktighetsåtgärder som anges av tillverkaren.
- Kontrollera alltid att stativet (eller subwoofern/stolpen) är placerad på en plan, jämn och stabil yta och se till att du sträcker ut stativets ben helt. Placera stativet så att ingen råkar snubbla på det.
- Använd endast detta golvstativ på en plan, fast yta. När stödet (de utsträckta benen) har placerats och justerats bör du skruva åt skruvarna och använda säkerhetskilen. Efter att du har placerat högtalaren på stativet bör du kontrollera dess stabilitet: Högtalaren bör inte stängas av om du lutar den 10 g rader åt något håll. Vid behov kan du minska höjden på högtalaren och sträcka ut basen på stativet.
- Dra kablar så att artister, produktionspersonal och publik inte snubblar eller välter högtalarna.
- Kontrollera stativet (eller stolpen och tillhörande hårdvara) före varje användning och använd inte utrustning med slitna, skadade eller saknade delar.
- Försök inte placera fler än en PartyBox-seriehögtalare på ett stativ eller på en stolpe.
- Var alltid försiktig i blåsiga utomhusförhållanden. Du kan behöva placera ytterligare vikter (dvs. sandsäckar) på stativets bas för att förbättra stabiliteten. Placera inte banderoller eller andra liknande objekt på någon del av högtalarsystemet. Sådana objekt kan fungera som ett segel och få systemet att falla omkull.
- Såvida du inte är säker på att du kan hantera högtalarens vikt, be en annan person att hjälpa dig att få den på stativet eller stolpen.

INNEHÅLLSFÖRTECKNING

VIKTIGA SÄKERHETSANVISNINGAR 2

1. INLEDNING 6

2. DETTA FINNS I LÅDAN 6

3. PRODUKTÖVERSIKT 7

3.1 ÖVRE PANEL 7

3.2 BAKRE PANEL 7

4. PLACERING 8

5. STARTA 9

6. ANVÄNDA DIN PARTYBOX 9

6.1 BLUETOOTH-ANSLUTNING 9

6.2 USB-ANSLUTNING 10

6.3 MUSIKSTYRNING 10

6.4 AUX-ANSLUTNING 10

6.5 MIXA LJUD MED EN MIKROFON OCH/ELLER GITARR 11

6.6 LADDA DIN MOBILENHET 11

7. BÄRA DIN PARTYBOX 12

8. MONTERA DIN PARTYBOX PÅ EN STOLPE 12

9. AVANCERAD ANVÄNDNING 13

9.1 JBL PARTYBOX-APP 13

9.2 LJUSEFFEKT 13

9.3 TWS-LÄGE (TRÅDLÖST LÄGE) 13

9.4 SERIEKOPPLING 13

9.5 FABRIKSÅTERSTÄLLNING 13

9.6 IPX4 14

10. SPECIFIKATIONER 14

11. FELSÖKNING 15

12. ÖVERENSSTÄMMELSE 15

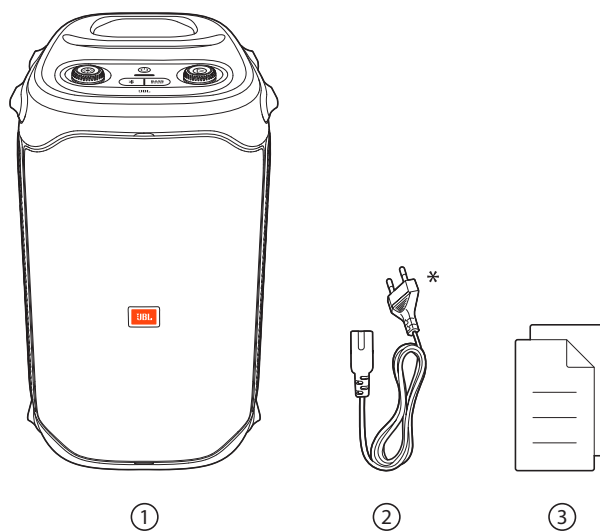
13. VARUMÄRKE 16

1. INLEDNING

Tack för ditt köp! Denna bruksanvisning innehåller information om högtalaren **PARTYBOX 110**. Vi uppmuntrar dig att ta några minuter för att läsa denna bruksanvisning, som beskriver produkten och innehåller enkla instruktioner för att hjälpa dig komma igång. Läs och förstå alla säkerhetsinstruktioner innan du använder din produkt.

Om du har frågor om dessa produkter, dess installation eller drift, kontakta din återförsäljare eller kundtjänst, eller besök oss på www.jbl.com.

2. DETTA FINNS I LÅDAN

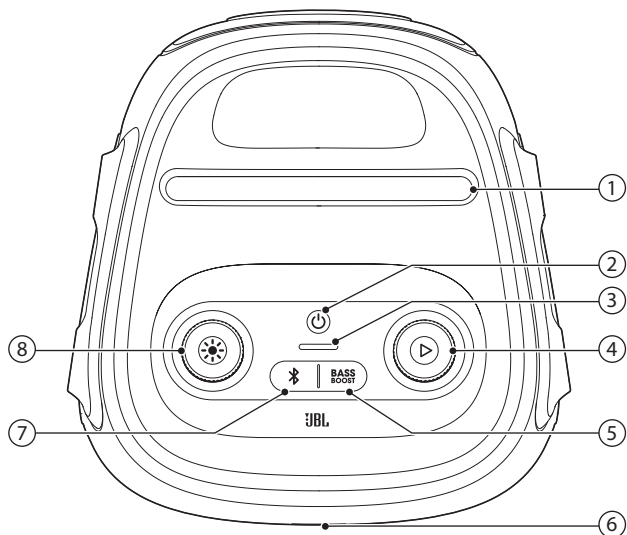


- 1) Huvudenhet
- 2) Strömkabel*
- 3) Snabbstartguide, säkerhetsblad, garantikort

*Antalet strömkablar och kontakttyp beror på region.

3. PRODUKTÖVERSIKT

3.1 Övre panel



1) Mobilenhet-docka

- 2)
 • Slå på eller stäng av strömmen.

3) Batteriindikator

- 4)
 • Tryck för att spela, pausa eller återuppta musiken.
 • Vrid medurs/moturs för att höja / sänka huvudvolymen.

- 5) **BASS BOOST**
 • Förstärker basnivån: nivå 1, nivå 2 eller av.

6) LED-cirkel

- 7)
 • Tryck för att påbörja Bluetooth-parkoppling.
 • Tryck och håll ned i 10 sekunder för att glömma alla parkopplade enheter.

- 8)
 • Vrid medurs/moturs för att växla mellan olika ljusmönster.
 • Tryck för att slå på eller av ljuseffekten.
 • Tryck och håll ned i mer än 2 sekunder för att slå på eller stänga av strobe-ljuset.

Var försiktig!

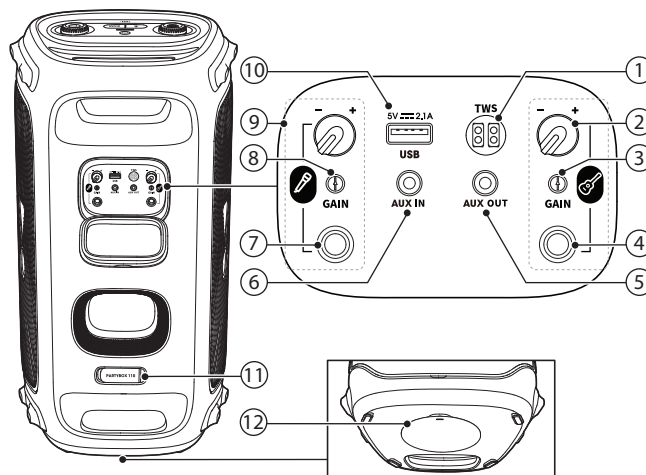
- Titta inte direkt in i ljuset när högtalarljuset är tänt.

LED-funktioner

	<input type="radio"/> Fast vitt sken	Ström på
	<input type="radio"/> Av	Standby / Stäng av
		Parkoppling
	<input type="radio"/> Fast vitt sken	Ansluten
	<input type="radio"/> Av	Ej ansluten

BASS BOOST	<input type="radio"/> Dimmad vit	Nivå 1
	<input type="radio"/> Fast vitt sken	Nivå 2
	<input type="radio"/> Av	Av
		Låg batterinivå
		Laddar
	<input type="radio"/> Fast vitt sken	Högtalaren är fullständigt uppladdad när hela raden indikatorer blir helt vit.

3.2 Bakre panel



1) TWS

- Tryck för att aktivera True Wireless Stereo-parkopplingsläge (TWS).

2) Gitarrvolym

- Justera volymen på den anslutna gitarren.

3) GAIN (gitar)

- Justera förstärkningen för den anslutna gitarren.

4) Gitarruttag

- Anslut till en gitarr.

5) AUX OUT

- Seriekoppla flera PARTYBOX-högtalare genom 3,5 mm-ljudkablar (medföljer inte).

6) AUX IN

- Anslut till en extern ljudenhet med en 3,5 m m-ljudkabel (ingår ej).
- Seriekoppla flera PARTYBOX-högtalare genom 3,5 mm-ljudkablar (medföljer inte).

7) Mikrofonkontakt

- Anslut till en mikrofon.

8) GAIN (mikrofon)

- Justera förstärkningen för den anslutna mikrofonen.

9) Mikrofonvolym

- Justera volymen för den anslutna mikrofonen.

10) USB

- Anslut till en USB-lagringsenhet.
- Ladda din mobilenhet

11) AC

- Anslut till ett vägguttag.

12) Montera din PARTYBOX på en stolpe

4. PLACERING

Var försiktig!

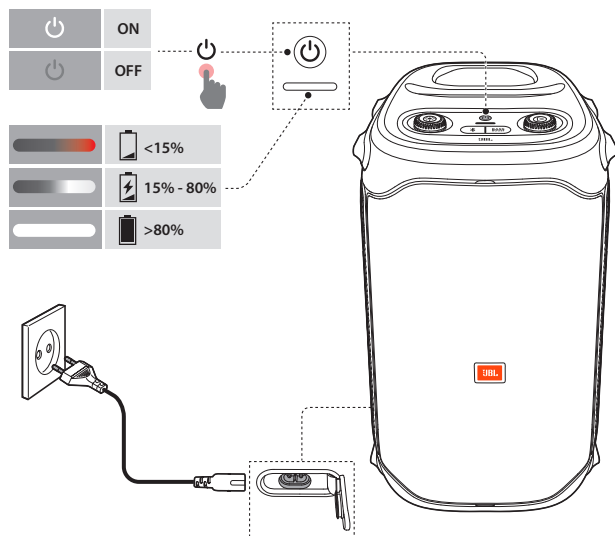
- Sitt inte på eller luta dig mot högtalaren eller skjut den åt sidan för att undvika att den tippar över och eventuella skador.

Placera högtalaren på en plan, stabil yta och se till att sidan med gummifötterna är nedåt.

5. STARTA

Försiktighetsåtgärder:

- Använd enbart den medföljande strömladdan.
- Du kan använda antingen nätström eller det inbyggda batteriet som strömförsörjning till högtalaren.



1. Anslut nätström.

- För att använda det inbyggda batteriet, koppla bort nätströmmen efter laddning av högtalaren.

2. Tryck på \odot för att starta.

Tips:

- Ladda högtalaren fullt för att förlänga livslängden på det inbyggda batteriet.
- Du kan kontrollera batterinivån genom att trycka på valfri knapp på högtalaren.
- Högtalaren växlar automatiskt till vänteläge efter 20 minuters inaktivitet. Du kan trycka på \odot på högtalaren för att växla till normal drift.

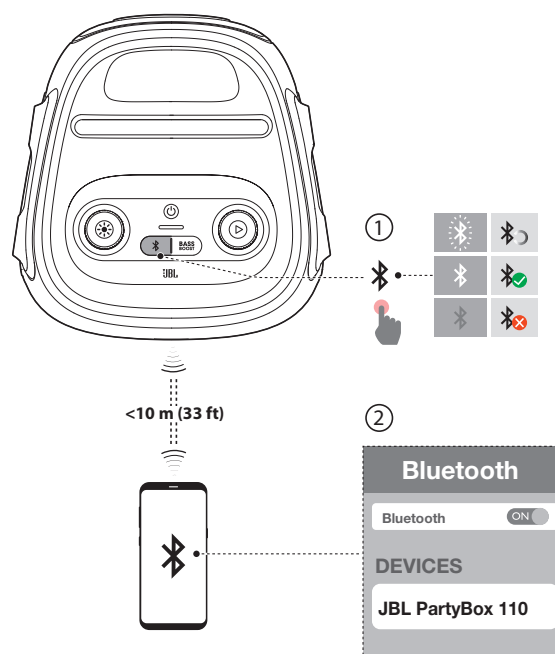
6. ANVÄNDA DIN PARTYBOX

Observera:

- Endast en ljudkälla kan spelas åt gången. Prioritetsordningen är USB -> BLUETOOTH -> AUX.
- När du startar en källa med högre prioritet avbryts alltid en källa med lägre prioritet.
- För att starta en källa med lägre prioritet, stoppa källan med högre prioritet först.

6.1 Bluetooth-anlutning

Du kan använda högtalaren med en mobiltelefon eller surfplatta som har Bluetooth.



1. Tryck på Bluetooth på högtalaren för att aktivera Bluetooth-parkopplingsläge.
2. Välj "JBL PartyBox 110" på din Bluetooth-enhet för att ansluta.
3. När du har anslutit kommer ljudet strömmas från din Bluetooth-enhet till denna högtalare.

Observera:

- Denna högtalare kommer ihåg högst 8 parkopplade enheter. Den nionde parkopplade enheten kommer att ersätta den första.
- Ange "0000" om en PIN-kod begärs för anslutning till en Bluetooth-enhet.
- Bluetooth-prestanda kan påverkas av avståndet mellan denna produkt och din Bluetooth-enhet samt miljön omkring.

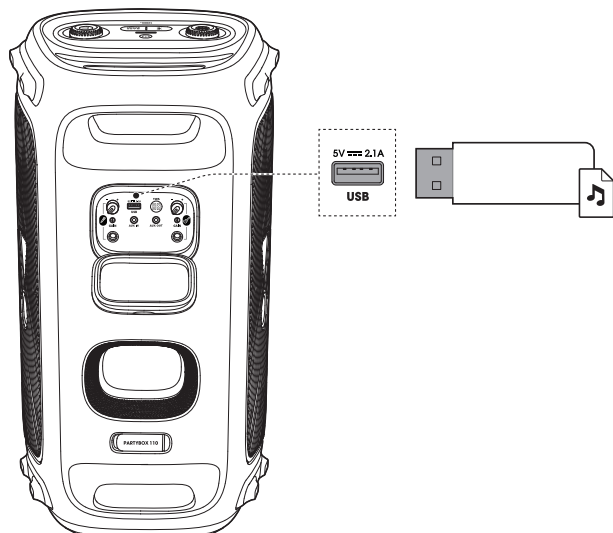
För att avvisa den Bluetooth-aktiverade enheten:

- Stäng av denna högtalare eller
- Avaktivera Bluetooth på din enhet.

För att återansluta Bluetooth-enheten:

- När du slår på denna högtalare nästa gång kommer den att försöka återansluta till den senaste anslutna enheten.
- Om den inte gör det kan du välja "JBL PartyBox 110" manuellt på din Bluetooth-enhet för att ansluta.

6.2 USB-anslutning



Anslut en USB-lagringsenhet som innehåller spelbart ljudinnehåll till högtalarens USB-port.

- Högtalaren växlar automatiskt till USB-källan.
- Ljuduppspelning startar automatiskt.

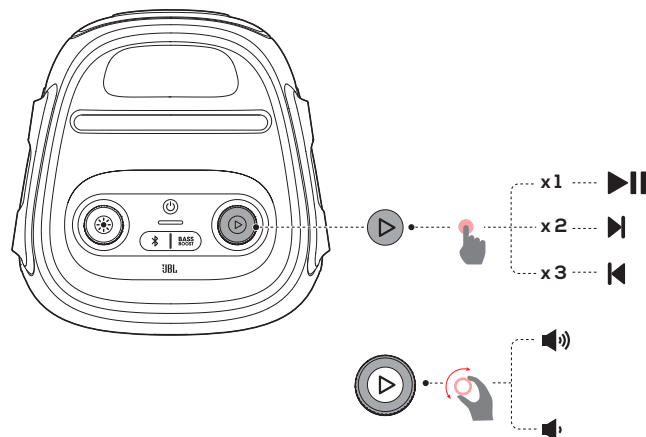
Tips:

- Högtalaren spelar ljudfiler på USB-lagringsenheten från rotmappen till den sista nivån av undermappar i alfabetisk ordning. Upp till 8 nivåer av undermappar stöds.

Ljudformat som stöds

Filnamnställägg	Kodek	Samplingshastighet	Bitshastighet
WAVE	PCM	8 / 11.025 / 12 / 16 / 22.05 / 24 / 32 / 44.1 / 48	384 / 529.2 / 576 / 768 / 1058.4 / 1152 / 1536 / 2116.8 / 2304
MP3	MPEG1 layer2/3	32 / 44.1 / 48	32 / 40 / 48 / 56 / 64 / 80 / 96 / 112 / 128 / 160 / 192 / 224 / 256 / 320
	MPEG2 layer2/3	16 / 22.05 / 24	8 / 16 / 24 / 32 / 40 / 48 / 56 / 64 / 80 / 96 / 112 / 128 / 144 / 160
	MPEG2.5 layer3	8 / 11.025 / 12	8 / 16 / 24 / 32 / 40 / 48 / 56 / 64 / 80 / 96 / 112 / 128 / 144 / 160
WMA		8 / 11.025 / 16 / 22.05 / 32 / 44.1 / 48	5 / 6 / 8 / 10 / 12 / 16 / 20 / 22 / 32 / 36 / 40 / 44 / 48 / 64 / 80 / 96 / 128 / 160 / 192 / 256 / 320

6.3 Musikstyrning

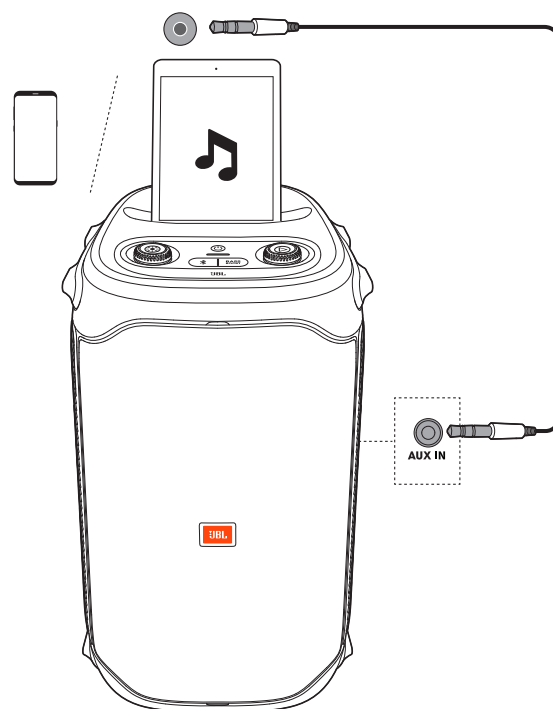


- Tryck på ▷ en gång för att pausa eller återuppta uppspelningen.
- Tryck på ▷ två gånger för att hoppa till nästa spår.
- Tryck på ▷ tre gånger för att hoppa till föregående spår.
- Vrid ratten ▷ medurs/moturs för att höja/sänka huvudvolymen.
- Tryck på **BASS BOOST** för att förstärka basnivån: nivå 1, nivå 2 eller av.

Obs:

- I AUX-läge går det inte att hoppa framåt/bakåt.

6.4 AUX-anslutning



1. Anslut en extern ljudenhet till högtalaren med en 3,5 mm-ljudkabel (ingår ej).
2. När du har stoppat uppspelningen från någon annan källa, starta ljuduppspelningen på den externa enheten.

6.5 Mixa ljud med en mikrofon och/eller gitarr

Genom att använda en mikrofon eller en elgitarr (ingår ej), kan du mixa dess ljud med en ljudkälla.

Observera:

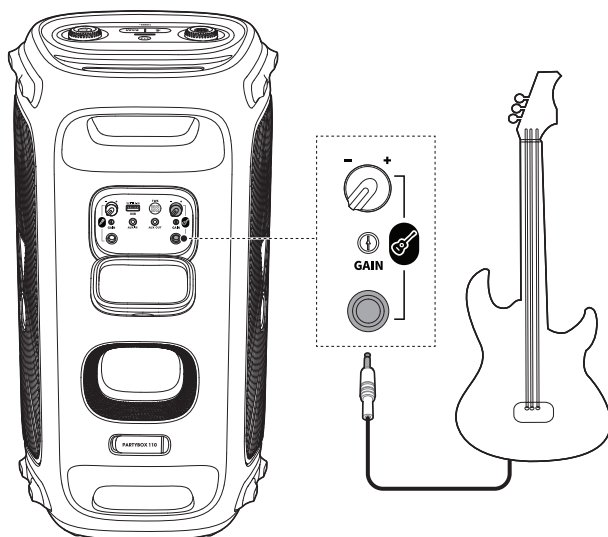
- Ställ alltid in gitarr- eller mikrofonvolymen på miniminivån innan du kopplar in/bort gitarren eller mikrofonen.
- Koppla alltid bort gitarren eller mikrofonen när du inte använder den.

6.5.1 Ansluta en mikrofon



Anslut en mikrofon till mikrofonuttaget.

6.5.2 Ansluta en gitarr



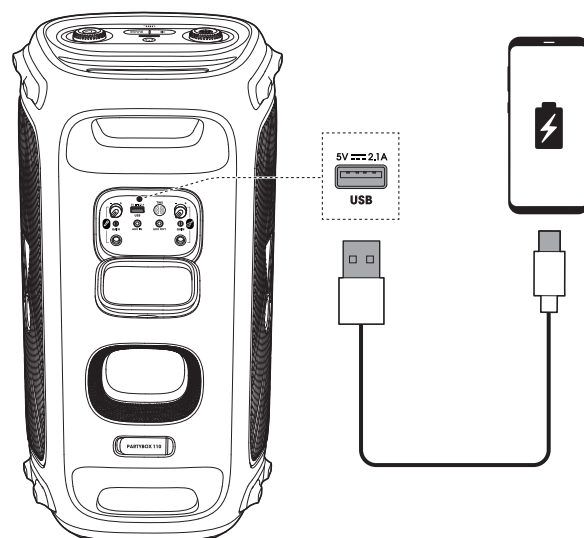
Anslut en gitarr till gitarruttaget.

6.5.3 Mixa ljud

Sjung i mikrofonen eller spela gitarr.

- För att justera ljudkällans volym, vrid ► ratten medurs/moturs.
- För att justera mikrofonens eller gitarrens volym, vrid dess ratt medurs/moturs.
- För att justera förstärkningen på den trådbundna mikrofonen eller gitarren, vrid på **GAIN**-kontrollen bredvid mikrofon- eller gitarruttaget.

6.6 Ladda din mobilenhet



Obs:

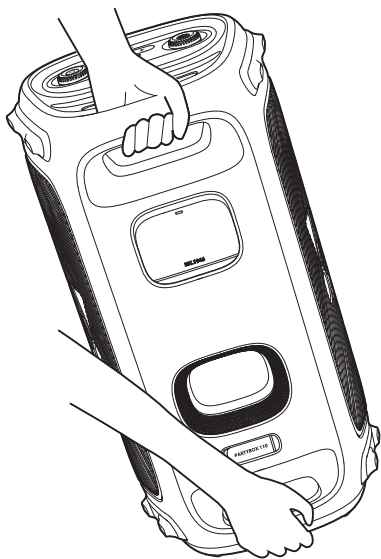
- USB-porten är endast avsedd för laddning.

7. BÄRA DIN PARTYBOX

Försiktighetsåtgärder:

- Innan du bär denna högtalare, se till att alla sladdar är frånkopplade.
- Du bör hålla produkten i ett fast och stadigt grepp för att undvika personskada och/eller skada på egendom.

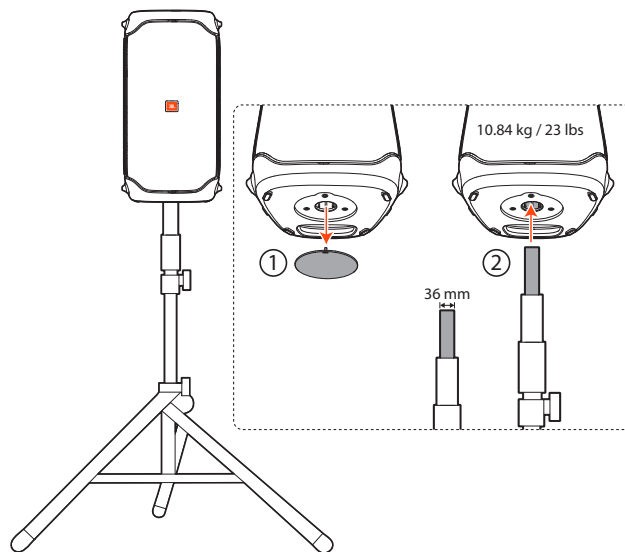
Håll i handtagen ordentligt för att bära högtalaren.



8. MONTERA DIN PARTYBOX PÅ EN STOLPE

Försiktighetsåtgärder:

- Installation måste utföras av kvalificerade personer som använder säkra monteringsstandarder.
- Installatören ansvarar för korrekt val och användning av monteringshårdvara, för att korrekt montera högtalarna.



9. AVANCERAD ANVÄNDNING

9.1 JBL PARTYBOX-app



Ladda ner och installera JBL PARTYBOX-appen för att få ut mer av produkten.

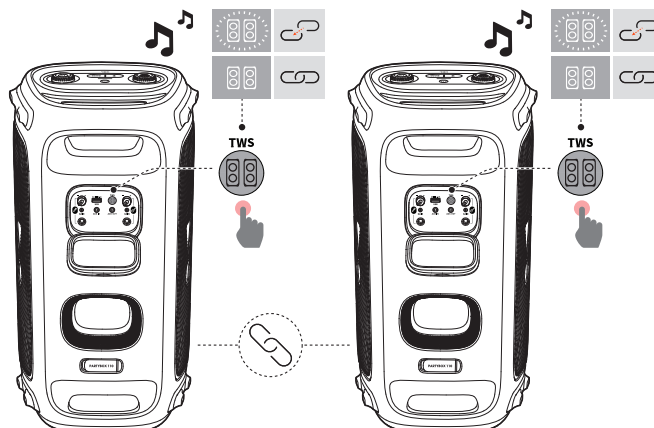
9.2 Ljuseffekt



- Tryck på ✨ för att slå på eller av ljuseffekten.
- Tryck och håll ned i ✨ mer än 2 sekunder för att slå på eller stänga av strobe-ljuset.
- Vrid på ✨ ratten för att välja önskad ljuseffekt: rock, flow, cross, ripple eller flash.

9.3 TWS-läge (trådlöst läge)

Du kan ansluta två PARTYBOX-högtalare till varandra via TWS-läge.



Tryck på TWS på båda högtalarna.

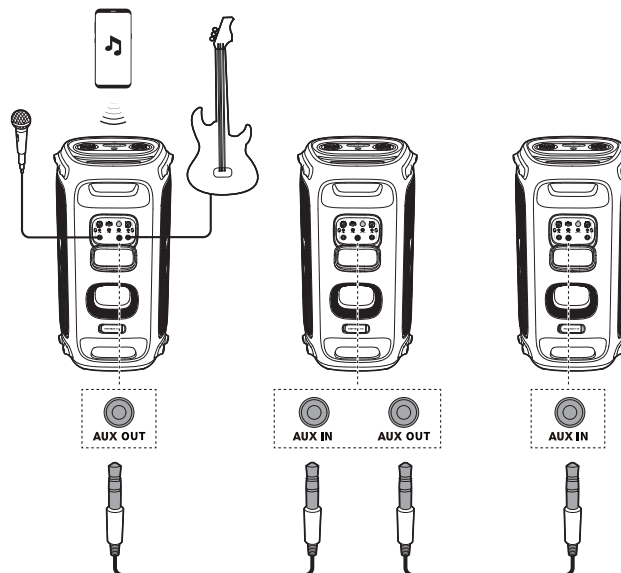
Avsluta TWS-läget:

Stäng av eller tryck på TWS på någon av högtalarna.

Tips:

- Som standard fungerar högtalaren som är ansluten till din Bluetooth-enhet som den primära högtalaren (vänster kanal), medan den andra fungerar som den sekundära högtalaren (höger kanal).

9.4 Seriekoppling



9.5 Fabriksåterställning

Om du vill återställa fabriksinställningarna håller du in ✨ och ▷ i mer än 10 sekunder.

9.6 IPX4

Var försiktig!

- Håll alltid laddningsporten torr innan du ansluter växelström.
- För att säkerställa stänkbeständighet, håll alltid skyddskåporna stängda ordentligt.

Högtalaren är IPX4-stänktålig.



10. SPECIFIKATIONER

Allmän specifikation

Modellbeteckning:	JBL PartyBox 110
Element:	2 x 154, 6 mm / 5,25 tum baselement, 2 x 55 mm / 2,25 tum diskanter
Uteffekt:	160 W RMS
Ström:	100 V - 240 V / 50/60 Hz
Frekvensomfång:	45 Hz - 20 kHz (-6 dB)
Signal/brus-förhållande:	> 80 dB
Batterityp:	Litiumjonpolymer 36 Wh
Laddningstid för batteriet:	3,5 timmar
*Musikuppspelningstid:	Upp till 12 timmar

USB-specifikation

USB-format:	FAT16, FAT32
USB-filformat:	.mp3, .wma, .wav
USB-laddning, ut:	5 V / 2,1 A (max)
Kabeltyp:	AC-elkabel
Kabellängd:	2000 mm

Trådlös specifikation

Bluetooth® -version:	5.1
Bluetooth®-profil:	A2DP 1.3, AVRCP 1.6
Bluetooth®-sändarens frekvensomfång:	2,4 GHz - 2,4835 GHz
Bluetooth®-sändarens effekt:	≤ 15 dBm (EIRP)
Bluetooth®-sändarens modulering:	GFSK, π/4 DQPSK, 8DPSK

Mått

Mått (B x H x D):	295 mm x 568 mm x 300 mm
Vikt:	10,84 kg

* 12 timmars batteriuppspelningstid är endast en referens och kan variera beroende på musikinnehåll och batteriets åldrande efter många laddnings- och urladdningscykler. Det är möjligt med en fördefinierad musikkälla, avstängd ljusvisning, volymnivå vid 7 och Bluetooth-strömningskälla.

11. FELSÖKNING

Var försiktig!




- Försök inte reparera produkten på egen hand. Om du har problem med att använda produkten bör du kontrollera följande punkter innan du begär service.

System

Det går inte att starta högtalaren.

- Se till att högtalarbatteriet inte är slut. Om inte, använd istället nätströmmen.

Inget svar från vissa knappar

- Produkten kan vara i demoläge. I demo-läge är knapparna  och  inaktiverade. Håll inne  och **BASS BOOST** i mer än 5 sekunder för att lämna demoläge.


Ljud

Inget ljud från högtalaren.

- Se till att högtalaren är på.
- Justera volymen.
- Se till att en ljudkälla är aktiv och inte tyst.

Bluetooth

Det går inte att ansluta en enhet till högtalaren.

- Se till att enhetens Bluetooth-funktion är aktiverad.
- Högtalaren är redan ansluten till en annan Bluetooth-enhet. Håll inne  på högtalaren i mer än 10 sekunder för att koppla bort och parkoppla med en ny enhet.

Dålig ljudkvalitet från en ansluten Bluetooth-enhet

- Bluetooth-anslutningen är dålig. Flytta enheten närmare högtalaren eller flytta på hinder mellan enheten och högtalaren.

12. ÖVERENSSTÄMMELSE

Produkten följer den Europeiska unionens lagstiftning om energi.

Bluetooth-anslutningsläge

Produkten är avsedd för att strömma musik Bluetooth-anslutning. En konsument kan strömma ljud via Bluetooth till högtalaren. När produkten är ansluten via Bluetooth måste Bluetooth-anslutningen vara aktiv hela tiden för att säkerställa korrekt drift.

Produkten går in i viloläge (nätverks-standby) efter 20 minuter utan aktivitet. Energiförbrukning i viloläge är mindre än 2,0 watt varefter den kan aktiveras igen via Bluetooth-anslutning.

Bluetooth-frånkopplingsläge

Produkten går in i viloläge efter 20 minuter utan aktivitet. Energiförbrukning i viloläge är mindre än 0,5 watt.

13. VARUMÄRKE



The Bluetooth® word mark and logos are registered trademarks owned by Bluetooth SIG, Inc. and any use of such marks by HARMAN International Industries, Incorporated is under license. Other trademarks and trade names are those of their respective owners.



HARMAN International Industries,
Incorporated 8500 Balboa Boulevard,
Northridge, CA 91329 USA
www.jbl.com

© 2022 HARMAN International Industries, Incorporated. Med ensamrätt.
JBL är ett varumärke som tillhör HARMAN International Industries, Incorporated, registrerat i
USA och/eller andra länder. Funktioner, specifikationer och utseende kan komma att ändras
utan att detta meddelas.